

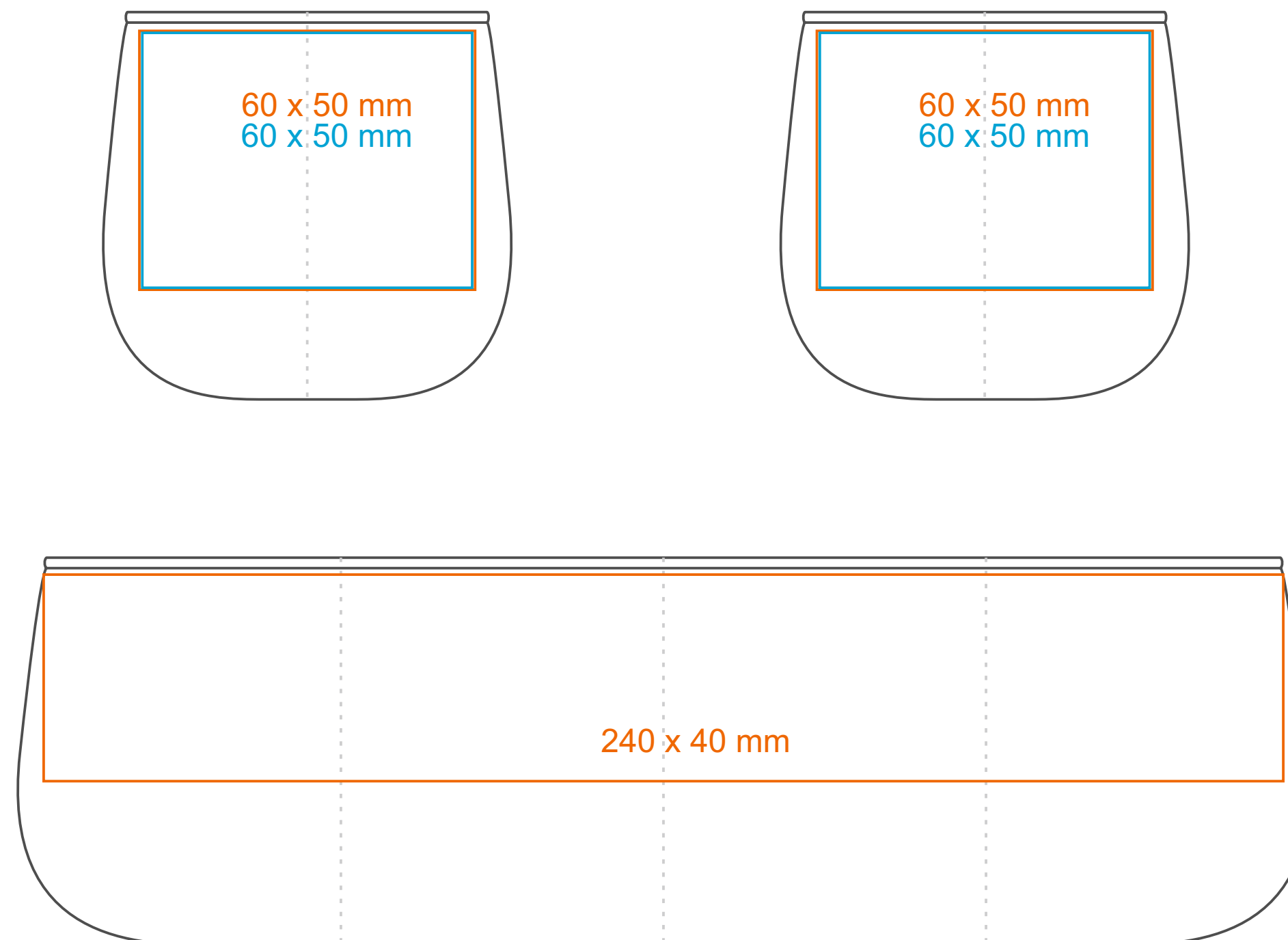
# Sensitive

260 ml / h: 75 mm / Ø 79 mm






CANDLESPIHERE  
enlight your brand

[Jak przygotować projekt do druku >](#)



## Legenda

-  Nadruk kalkomanią (Transfer Print)
-  Grawer laserowy
-  Nadruk bezpośredni (Direct Print)

\*W przypadku projektów wybiegających poza standardową powierzchnię nadruku prosimy o kontakt z działem handlowym.